

# **ADVC G4**

## **User Manual**

ADVC G4  
User Manual  
March 18, 2011  
Copyright © 2011 Grass Valley K.K.  
All rights reserved.

## Copyright Regulations

It is illegal for anyone to violate any of the rights provided by the copyright laws to the owner of copyright, except for fair use (mainly private noncommercial use).

Also, in certain cases copying is prohibited with no exceptions. In no event shall Grass Valley be liable for any direct or indirect damages whatsoever arising from the use of captured materials.

## Product Notes

1. Unauthorized copying of a portion or the entirety of this product is prohibited.
2. The description and specifications of this product are subject to future change without notice.
3. The description of this product has been prepared to be as complete as possible. If the reader is aware of any questionable points, errors or omissions, please contact Grass Valley.
4. The company assumes no liability for the results of practical application, regardless of item (3) above.
5. Regardless of whether negligence occurs during usage, the company assumes no liability, even if there is a claim, for extraordinary, incidental or derivative loss, including the loss of profits, that arise during practical application of this product.
6. The analysis, reverse engineering, decompiling and disassembling of the software, hardware or manuals that accompany this product, and all other related products including miscellaneous supplemental items, are prohibited.
7. ADVC is a registered trademark of Grass Valley K.K.
8. Microsoft and Windows are registered trademarks of Microsoft Corporation, USA. Other product names and the like are trademarks or registered trademarks of the respective companies.

## About the Documentation

- If there are any variations between the explanation in this manual and the actual application method, priority is given to the actual application method.
- The screens used as examples are those of the development stage, so they may vary from those in the final product.

## Health Precautions

In rare cases, flashing lights or stimulation from the bright light of a computer display or TV monitor may trigger temporary epileptic seizures or loss of consciousness. It is believed that even individuals whom have never experienced such symptoms may be susceptible. If you or close relatives have experienced any of these symptoms, consult a doctor before using this product.

## Copyright

Do not use captured image/sound data created by other ones without authorization of the right holder regardless of whether it is moving or still image, except for personal fun. Also, duplication of such data is sometimes limited even for personal hobby. Please notice that we are exempted from responsibility for the use of captured data.

## **DANGER**

The following conditions indicate the potential for serious bodily injury or loss of life.

### **Handle the power cable carefully**

Do not place heavy objects on top of the cord, or place it near hot objects. Doing so may damage the cable and result in fire, electrical shock, or malfunction.

Altering the cord, or excessively bending or pulling the cord may result in fire or electrical shock.

When disconnecting the power cable, pull on the plug, not the cable itself. Pulling on the cable can damage the cable and may result in fire or electric shock.

### **Ground the product**

This product is grounded through the grounding conductor of the power cable. To avoid electric shock, the grounding conductor must be connected to earth ground. Before making connections to the input or output terminals of the product, ensure that the product is properly grounded.

### **Do not operate without covers**

To avoid electric shock or fire hazard, do not operate this product with covers or panels removed.

### **Do not operate in wet/damp conditions**

To avoid electric shock, do not operate this product in wet or damp conditions.

### **Do not use the product when you hear thunder**

Do not touch the product body or its plug on such occasions. It may result in electric shock.

### **Do not touch power supply with wet hands**

Do not disconnect or plug in the power supply when your hands are wet. Contact with water may result in electric shock, fire or damage.

### **Do not setup in an area that becomes hot**

Do not setup in an area exposed to direct sunlight or near a heating apparatus. The heat can accumulate, causing burns, fire or damage. Also, the unit may become deformed or change color.

### **Do not operate with suspected failures**

If you suspect there is damage to this product, have it inspected by qualified service personnel.

### **Provide proper ventilation**

To prevent product overheating, provide proper ventilation.

When using this product, make sure to secure a space of at least 20cm behind the rear panel. If not enough space is secured, the ventilation hole that exhales heat may be blocked, resulting in overheating or other unexpected problems.

## **Notes on installation**

Install the product where there is(are) a power socket(s) nearby, and where you can easily shut down the power to the product.

Do not operate this product from a power source that supplies more than the specified voltage.

Use only a power source that complies with the description on the specification label of the product.

## **CAUTION**

The following conditions indicate the potential for bodily harm, damage to hardware or loss of data.

### **Do not place the product on an unstable place**

Do not place the product on an unstable table or slanted surface. The product may fall from it, resulting in injuries or malfunction of the product.

### **Turn OFF the power when cleaning the product**

When making connections with the product or cleaning the product, be sure to disconnect the power plug beforehand. Failure to do so may result in electric shock or malfunction of the product. When cleaning the product, do not use volatile solvents such as thinner.

### **Use proper power cable**

To avoid fire hazard, use only the power cable specified for this product.

### **Do not modify the power cable**

Do not modify the power cable. Doing so may result in fire or malfunction of the product.

### **Route the cables properly**

Route the power cable and AV cables properly. If they catch on something, it may result in injuries or malfunction of the product.

### **Do not cover the product ventilation**

Do not use the product covered with a cloth or in an ill-ventilated room.

Covering the vent may cause heat inside of the product resulting in fire or product malfunction.

### **If product will not be used for an extended period**

If this product will not to be used for an extended period of time, disconnect the power cable from the electrical outlet.

### **Do not step on the product or put heavy objects on it**

You may fall, or the object may fall off and get broken, thus causing injury.

## **FCC Notice**

This equipment has been tested and found to comply with the limits for a Class A digital device, pursuant to Part 15 of the FCC Rules. These limits are designed to provide reasonable protection against harmful interference when the equipment is operated in a commercial environment. This equipment generates, uses, and can radiate radio frequency energy and, if not installed and used in accordance with the instruction manual, may cause harmful interference to radio communications. Operation of this equipment in a residential area is likely to cause harmful interference in which case the user will be required to correct the interference at his own expense.

This Class A digital apparatus complies with Canadian ICES-003.  
Cet appareil numérique de la classe A est conforme à la norme NMB-003 du Canada.

## **Declaration of Conformity**

According to FCC Part 15

Responsible Party Name: Grass Valley USA, LLC.

Address: 400 Providence Mine Road, Nevada City, CA 95959

Telephone: 530-478-3000

This product may cause interference if used in residential areas. Such use must be avoided unless the user takes special measures to reduce electromagnetic emissions to prevent interference to the reception of radio and television broadcasts.

## **README FIRST**

### **Disclaimer**

Product options and specifications are subject to change without notice. The information in this manual is furnished for informational use only, is subject to change without notice, and should not be construed as a commitment by Grass Valley, Inc. Grass Valley, Inc. assumes no responsibility or liability for any errors or inaccuracies that may appear in this publication.

### **Warranty**

This product is covered by a limited warranty when you register this product. This warranty is for a period of one year (or two years in European Union countries) since the date of purchase from Grass Valley or an authorized Grass Valley agent. This warranty can be applied only to the original purchaser of the Grass Valley product and is not transferable. Grass Valley, Inc. warrants that for this period the product will be in good working order. Should our product fail to be in good working order, Grass Valley will, at its option, repair or replace it at no additional charge, provided that the product has not been subjected to misuse, abuse or non-Grass Valley authorized alternations, modifications and/or repair. Proof of purchase is required to validate your warranty.

Grass Valley is not responsible for any lost profits, lost savings or other incidental or consequential damages arising out of use of, or inability to use this product. This includes damage to property and, to the extent permitted by law, damaged for personal injury. This warranty is in lieu of all other warranties of merchantability and fitness for a particular purpose.

### **This Product Incorporates Licensed Software**

Use of the software installed on this product or on the associated media is subject to the terms of end user license agreements.

### **Notes regarding usage**

In no event shall Grass Valley be liable to user or any other party for incidental, consequential or special damages arising under the use of this product whether under theory of contract, tort, indemnity, product liability or otherwise.

Except as otherwise expressly provided herein, Grass Valley makes no representations, extends no warranties of any kind, express or implied, including the warranties of merchantability, non-infringement or fitness for a particular purpose, and assumes no responsibility with respect to the use of this product hereunder.

Further, Grass Valley makes no warranties of proper operation of this product under other usage environment than that recommended by Grass Valley for this product.

## Réglementations de copyright

Toute transgression des droits d'auteurs est condamnée par la législation sur les droits d'auteurs, sauf en cas d'utilisation équitable (pour des fins privées et non commerciales). Par ailleurs, dans certains cas, la reproduction est interdite sans exception. Grass Valley ne peut en aucun cas être tenu pour responsable des dommages directs ou indirects résultant d'une utilisation des ressources capturées.

## Product Notes

- (1) Il est interdit de copier tout ou partie de ce produit sans autorisation expresse préalable.
- (2) Le contenu ou les spécifications de ce produit peuvent faire l'objet de modifications sans préavis.
- (3) Le contenu de ce produit a été élaboré avec le plus grand soin. Toutefois, si vous avez des questions ou si vous constatez des erreurs ou des éléments manquants, veuillez contacter Grass Valley.
- (4) Cependant, nous ne saurions être tenus responsables de dysfonctionnements résultant d'une utilisation, que les points soulignés à l'avertissement (3) soient valides ou non.
- (5) Grass Valley ne saurait être tenu responsable de dommages extraordinaires, fortuits ou dérivés, y compris de pertes de profits générés par l'application de ce produit.
- (6) Toute opération d'analyse, de rétrotechnique, de décompilation ou de désassemblage des éléments inclus dans ce produit (logiciel, matériel et documentation compris) est formellement interdite.
- (7) ADVC est la marque déposée de Grass Valley.
- (8) Microsoft et Windows sont des marques commerciales de Microsoft Corporation, États-Unis. Les autres noms de produits ou noms associés à une marque sont des marques ou des marques déposées de leurs détenteurs respectifs.

## Explication relative au Guide

- En cas de disparité entre les explications présentées dans ce guide et la méthode d'application pratique, cette dernière a priorité.
- Les écrans utilisés comme exemples ont servi pendant la phase de fabrication, ils peuvent ainsi différer des écrans du produit fini.

## Précautions en matière de santé

Dans de rares cas, les lumières clignotantes ou la stimulation entraînée par la lumière vive d'un écran d'ordinateur ou de télévision peuvent causer temporairement des crises d'épilepsie ou des pertes de conscience. Même les personnes qui n'ont jamais connu de tels symptômes peuvent être sujettes à ces troubles. Si vous ou l'un de vos parents proches avez rencontré l'un de ces symptômes, consultez un médecin avant d'utiliser ce produit.

## **Droits d'auteur**

N'utilisez pas des données vidéo/audio capturées créées par d'autres personnes sans l'autorisation du détenteur du droit, qu'il s'agisse d'une image fixe ou en mouvement, sauf pour votre plaisir personnel. De même, la reproduction de telles données est parfois limitée même pour les loisirs personnels. Veuillez noter que nous sommes dégagés de toute responsabilité pour l'utilisation de données capturées.

## **DANGER**

Les conditions suivantes indiquent la possibilité de blessures corporelles ou de perte de vie.

### **Manier le câble d'alimentation avec précaution**

Ne placez pas des objets lourds sur le cordon ou à proximité d'objets chauds. Si c'est le cas, vous pouvez endommager le câble et entraîner un incendie, un choc électrique ou un mauvais fonctionnement.

Lorsque vous déconnectez le câble d'alimentation, tirez sur la prise et non sur le câble lui-même. En tirant sur le câble, vous pouvez l'endommager et entraîner un incendie ou un choc électrique.

### **Mettre le produit à la terre**

Ce produit est mis à la terre au moyen du conducteur de terre du câble d'alimentation. Afin d'éviter un choc électrique, le conducteur de terre doit être connecté à la terre. Avant de procéder à d'autres connexions aux terminaux entrants ou sortants du produit, assurez-vous qu'il est mis à la terre de façon adéquate.

### **Ne pas faire fonctionner le produit sans couvercle**

Afin d'éviter un choc électrique ou un risque d'incendie, ne faites pas fonctionner ce produit lorsque les couvercles ou les panneaux sont retirés.

### **Ne pas faire fonctionner le produit dans des conditions humides**

Afin d'éviter un choc électrique, ne faites pas fonctionner ce produit dans des conditions humides.

### **Ne pas utiliser le produit en cas d'orage**

Ne touchez pas le produit ou sa prise en de telles circonstances. Cela peut entraîner un choc électrique.

### **Ne pas toucher l'alimentation électrique avec des mains humides**

Ne déconnectez pas ou ne branchez pas l'alimentation électrique lorsque vos mains sont humides. Un contact avec l'eau peut entraîner un choc électrique, un incendie ou des dégâts.



### **Ne pas installer le produit près dans un endroit chaud**

N'installez pas le produit dans un endroit exposé à la lumière directe du soleil ou à proximité d'un appareil de chauffage. La chaleur peut s'accumuler causant des brûlures, un incendie ou des dégâts. De même, l'unité peut se déformer ou changer de couleur.

### **Ne pas faire fonctionner le produit en cas de soupçons de panne**

Si vous remarquez que ce produit est endommagé, faites-le examiner par un personnel d'entretien qualifié.

### **Prévoir une ventilation adéquate**

Afin d'empêcher une surchauffe du produit, prévoyez une ventilation adéquate. Lorsque vous utilisez ce produit, assurez-vous de sécuriser un espace d'au moins 20 cm derrière le panneau arrière. S'il n'y a pas assez d'espace sécurisé, le trou de ventilation par lequel s'échappe la chaleur peut être bloqué, ce qui entraîne une surchauffe ou des problèmes inattendus.

### **Remarques concernant l'installation du produit**

Installez le produit là où se trouvent une ou plusieurs prises électriques à proximité et où vous pouvez facilement couper l'alimentation du produit.

Ne faites pas fonctionner ce produit à partir d'une source d'alimentation qui applique une tension supérieure à celle spécifiée.

N'utilisez pas une autre source d'alimentation que celle indiquée sur l'étiquette de spécification du produit.

## **AVERTISSEMENT**

Les conditions suivantes indiquent la possibilité de blessures corporelles, de dommage matériel, ou de perte de données.

### **Ne pas placer le produit dans un endroit instable**

Ne placez pas le produit sur une table instable ou une surface inclinée. Le produit peut tomber, ce qui entraîne des blessures ou un mauvais fonctionnement de ce dernier.

### **Couper l'alimentation au moment de nettoyer le produit**

Lorsque vous procédez à des connexions sur le produit ou que vous le nettoyez, assurez-vous que la prise d'alimentation est déconnectée auparavant. Un choc électrique ou un mauvais fonctionnement du produit peuvent survenir en cas de non-respect de cette procédure. Lorsque vous nettoyez l'appareil, n'utilisez pas des solvants volatils tels que du diluant.

### **Utiliser un câble d'alimentation approprié**

Afin d'éviter un risque d'incendie, utilisez uniquement le câble d'alimentation spécifié pour ce produit.

### **Ne pas remanier le câble d'alimentation**

Ne remaniez pas le câble d'alimentation. Si vous le faites, cela peut entraîner un incendie ou un mauvais fonctionnement du produit.

### **Acheminer les câbles de manière adéquate**

Acheminez le câble d'alimentation et les câbles AV de manière adéquate. S'ils s'accrochent à quelque chose, cela peut entraîner des blessures ou un mauvais fonctionnement du produit.

### **Ne pas couvrir le dispositif de ventilation du produit**

N'utilisez pas le produit lorsqu'il est recouvert d'un tissu ou installé dans une pièce mal ventilée. Le fait de couvrir le dispositif de ventilation peut entraîner une surchauffe à l'intérieur du produit et occasionner un incendie ou un mauvais fonctionnement du produit.

### **Si le produit n'est pas utilisé pendant une période prolongée**

Si ce produit n'est pas utilisé pendant une période prolongée, déconnectez le câble d'alimentation de la prise de courant.

### **Ne pas marcher sur le produit ou ne pas placer un objet lourd sur ce dernier**

Vous pouvez tomber ou l'objet peut tomber et se briser, ce qui peut provoquer des blessures.

## **FCC Notification**

Le présent équipement a été testé et approuvé comme répondant aux normes des dispositifs numériques de Classe A, conformément à la Partie 15 des règlements du FCC. Ces limites sont conçues pour fournir une protection raisonnable contre les brouillages préjudiciables dans un environnement commercial. Cet appareil produit, utilise et peut dégager de l'énergie radioélectrique et, s'il n'est pas installé et utilisé selon les instructions, il peut être la source d'interférences gênantes pour les communications radio.

L'utilisation de cet appareil dans une zone résidentielle peut également causer des interférences gênantes, auquel cas l'utilisateur s'engage à mettre fin à ces interférences à ses frais.

Cet appareil numérique de la classe A est conforme à la norme NMB-003 du Canada.

## **Déclaration de conformité**

Conformément au paragraphe 15 de la réglementation FCC

Nom du responsable: Grass Valley USA, LLC.

Address: 400 Providence Mine Road, Nevada City, CA 95959

Téléphone: 530-478-3000

## **LISEZ-MOI**

### **Renonciation**

Les options et les spécifications du produit sont soumis à modifications sans notification préalable. Les informations contenues dans ce manuel sont uniquement à usage informatif et sont soumises à modifications sans notification préalable et ne devrait pas être interprétées comme un engagement de Grass Valley Inc. Grass Valley Inc. n'assume aucune responsabilité en cas d'erreurs ou d'imprécisions pouvant apparaître dans cette publication.

### **Garantie**

Ce produit est couvert par une garantie limitée lorsque vous l'inscrivez. Cette garantie est applicable durant une période d'un an (ou de deux ans dans les pays de l'Union européenne) à partir de la date d'achat chez Grass Valley ou chez un agent autorisé de Grass Valley. Cette garantie peut uniquement s'appliquer uniquement à l'acheteur original du produit Grass Valley et n'est pas transférable. Grass Valley, Inc. garantit que pendant cette période le produit sera en bon état de marche. Si votre produit n'est pas en bon état de marche, Grass Valley le répara ou le remplacera selon son choix sans frais supplémentaires à la condition que le produit n'ait pas été soumis à une mauvaise utilisation, un abus ou des modifications ou une réparation non autorisées par Grass Valley. La preuve d'achat est exigée pour valider votre garantie.

Grass Valley n'est pas responsable du manque à gagner, d'économies perdues ou d'autres dommages accessoires ou indirects découlant de l'utilisation ou de l'incapacité à utiliser ce produit. Ceci inclut des dommages à la propriété et, dans la mesure où la loi le permet, des dommages en cas de blessure individuelle. Ce garantie remplace toutes les autres garanties de qualité marchande ou d'utilisation pour un but particulier.

### **Ce produit intègre un logiciel sous licence**

L'utilisation du logiciel installé sur ce produit ou sur un support associé est soumis aux conditions d'un contrat de licence utilisateur final.

### **Remarque concernant l'utilisation**

Grass Valley ne sera tenu en aucun cas responsable envers l'utilisateur ou tout autre partie pour des dommages accessoires, indirects et spéciaux découlant de l'utilisation de ce produit que ce soit en vertu d'un contrat, pour un acte dommageable, une indemnités, la responsabilité du produit ou autre.

Sauf disposition contraire et expresse, Grass Valley ne fait aucune déclaration, ne prolonge aucune garantie d'aucune sorte, de manière expresse ou implicite, notamment les garanties de qualité marchande, de non-contrefaçon ou d'utilisation pour un but particulier, et n'assume aucune responsabilité concernant l'utilisation de ce produit.

En outre, Grass Valley ne garantit pas l'utilisation adéquate de ce produit dans des conditions d'utilisation autres que celles recommandées par Grass Valley pour ce produit.

# **1 Introduction**

## **1.1 Operation environment**

Ambient Temperature Operating	0 to 40 °C
Ambient Humidity	8 to 80% (without condensation)

## **1.2 Verify package contents**

Please verify that the following accompanying components are included in the ADVC G4 package.

- ADVC G4 Unit
- AC adapter & Power cable
- Manual (This document)

## **1.3 Website**

Including ADVC G4, the latest company information is announced at our Website:

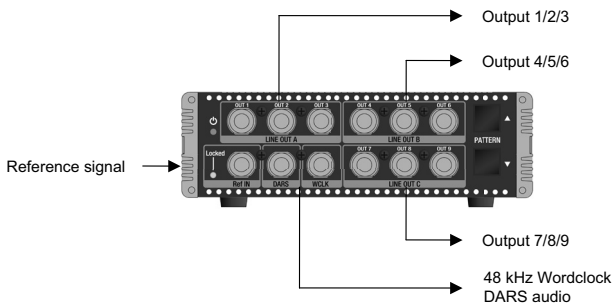
<http://www.grassvalley.com/products>

The latest drivers utilities, product manuals, FAQs, etc. are also available at our Website.

## 2 Overview

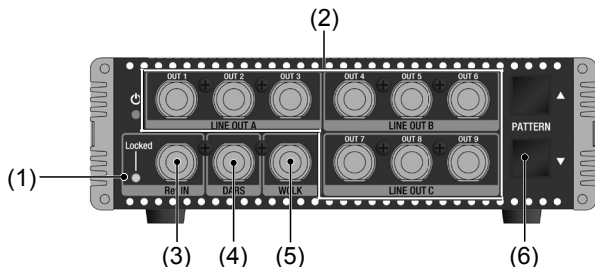
The ADVC G4 is a compact and robust sync generator that generates sync signal between SD/HD and audio.

The ADVC G4 has nine SD/HD SYNC, a DARS and a Wordclock output lines.



## 3 Part Name and Functions

### 3.1 ADVC G4 Front Panel



#### (1) Power LED

Lights when the ADVC G4 is operating.

#### (2) OUT 1-9

SYNC output ports. SD/HD setting can be individually specified in three groups: LINE OUT A, LINE OUT B and LINE OUT C.

\* The setting can be configured with DIP SW6, SW7, SW8.

#### (3) Ref IN

Reference signal input port. The LED is lit when REF is selected for reference signal, and if the REF signal input can be synchronized.

#### (4) DARS

DARS (Digital Audio Reference Signal) output port.

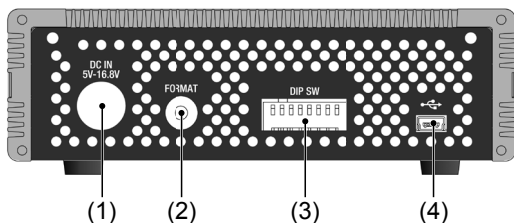
#### (5) WCLK

WordClock output port.

#### (6) PATTERN switches

Selects Test Pattern.

## 3.2 ADVC G4 Rear Panel



**(1) Power connector**

Connects to the DC plug of the accompanying AC adapter.

**(2) Format switch**

Use the switches to choose the output format. See page 6 for details.

**(3) DIP switches**

Use the switches to choose input/output settings. See page 5 for details.

**(4) USB port**

Used for firmware update.



## 4 Hardware Settings

### 4.1 DIP switches

SW1	Specifies the reference signal source. OFF: External(Ref. in) ON: Internal
SW2	Specifies the HD resolution. OFF: 1080 ON: 720
SW3	Specifies the test pattern OFF: Black Burst ON: Test Pattern * Takes effect only for SD output. * Also used to switch DARS between Silent/Tone.
SW4	Specifies the NTSC pedestal. OFF: 0IRE ON: 7.5IRE * Takes effect only for NTSC output.
SW5	Reserved
SW6	Specifies the output signal for Line A. OFF: SD ON: HD
SW7	Specifies the output signal for Line B. OFF: SD ON: HD
SW8	Specifies the output signal for Line C. OFF: SD ON: HD

## 4.2 Format switch

\* When DIP SW2 is OFF.

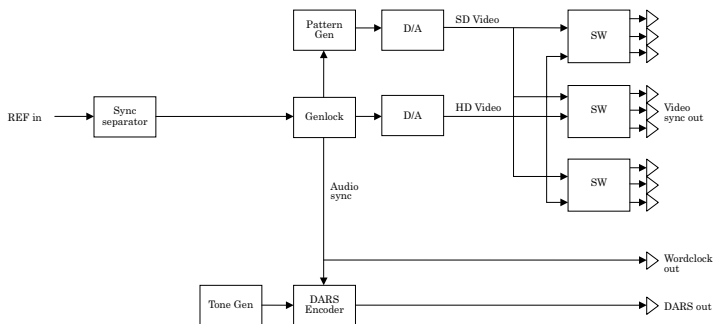
Position	HD Format	SD Format	HD/SD synchronize
0	1080i59.94	NTSC	Yes
1	1080p29.97	NTSC	Yes
2	1080p23.98	NTSC	Yes (4 frame vs 10 field)
3	1080PsF23.98	NTSC	Yes (4 frame vs 10 field)
4	1080i60	PAL	Yes (frequency only)
5	1080p30	PAL	Yes (frequency only)
6	1080p24	PAL	Yes (frequency only)
7	1080PsF24	PAL	Yes (frequency only)
8	1080i50	PAL	Yes
9	1080p25	PAL	Yes

\* When DIP SW2 is ON.

Position	HD Format	SD Format	HD/SD synchronize
0	720p59.94	NTSC	Yes
1	720p29.97	NTSC	Yes
2	720p23.98	NTSC	Yes (4 frame vs 10 field)
3	720p23.98	NTSC	Yes (4 frame vs 10 field)
4	720p60	PAL	Yes (frequency only)
5	720p30	PAL	Yes (frequency only)
6	720p24	PAL	Yes (frequency only)
7	720p24	PAL	Yes (frequency only)
8	720p50	PAL	Yes
9	720p25	PAL	Yes

# 5 Specifications

## 5.1 Block diagram



## 5.2 Hardware specifications

Video reference signal output	
Output connectors	BNC x 9 OUT1-3(LineA) OUT4-6(LineB) OUT7-9(LineC) * SD/HD setting can be specified per LINE group.
Format	1920 x 1080 p/PsF 23.98/24/25/29.97/30 1920 x 1080 i 50/59.94/60 1280 x 720 p 23.98/24/25/29.97/30/ 50/59.94/60 720 x 480 i 59.94 720 x 576 i 50
HD-Sync	Tri-level
SD-Sync	Black burst * Can be switched to test pattern. * Compliant to SMPTE318M-B in NTSC mode.
Video/audio clock accuracy	+/-4.0ppm * For all operation temperature
VSYNC output delay between HD and SD output	None * For both REF sync and Internal sync.
Reference input	
Reference input connector	BNC x 1 * For both SD/HD
Format	See page 11 for details.
VSYNC output delay from locked reference input	None
Delay adjustment	Not supported
Burst clock lock	Not supported
SMPTE318M lock	Not supported

<b>Audio reference signal output</b>	
Output connectors	BNC x 2 DARS WordClock
Sample rate	48kHz
DARS	AES-11, 48kHz, Grade2 * Can be switched between Silent and 1kHz tone.
WordClock	75Ω, 5Vp-p
Synchronize	See page 11 for details.
<b>Test pattern</b>	
NTSC	75-75 full color-bar
	100-75 full color-bar
	100-100 full color-bar
	EIA color-bar
	ARIB color-bar
	RED field
	BLUE field
	GREEN field
	100% white field
	50% gray field
	Multi-burst
	100% ramp
	Steer-case
	Modulated ramp
	Modulated steer-case
	Shallow ramp
	NTC7 Composite
Dot	
Hatch	
Window	

PAL	75-75 full color-bar	
	RED field	
	BLUE field	
	GREEN field	
	100% white field	
	50% gray field	
	Multi-burst(line 18)	
	100% ramp	
	Steer-case	
	Modulated ramp	
	Modulated steer-case	
	Shallow ramp	
	Line 17	
	Dot	
Hatch		
Window		
<b>USB</b>		
Format	USB2.0 compliant	
Connector	Mini B	
<b>Specifications</b>		
Voltage	AC adapter	Input: 100V – 240V(50Hz/60Hz)
		Output: DC 12V 3A (Max)
	ADVC G4 unit	Input: DC5 – 16.8V
	Maximum power consumption	4.9W
Dimensions	142.5(W) x 42.5(H) x 98.5 (D)mm (Projecting parts not included)	
Weight	650g (approx.)	

## ADVC G4 Input/Output format

HD	SD	REF IN	HD LOCK	SD LOCK	Audio LOCK
1080i60	PAL	1080i60	✓	✓(Frequency only)	✓
		PAL	✓(Frequency only)	✓	Lock to HD
1080i59.94	NTSC	1080i59.94	✓	✓	✓
		NTSC	✓	✓	✓
1080i50	PAL	1080i50	✓	✓	✓
		PAL	✓	✓	✓
1080p30	PAL	1080p30	✓	✓(Frequency only)	✓
		PAL	✓(Frequency only)	✓	Lock to HD
1080p29.97	NTSC	1080p29.97	✓	✓	✓
		NTSC	✓	✓	✓
1080p25	PAL	1080p25	✓	✓	✓
		PAL	✓	✓	✓
1080p24	PAL	1080p24	✓	✓(Frequency only)	✓
		PAL	✓(Frequency only)	✓	Lock to HD
1080p23.98	NTSC	1080p23.98	✓	✓ *1	✓
		NTSC	✓ *1	✓	✓
1080PsF24	PAL	1080PsF24	✓	✓(Frequency only)	✓
		PAL	✓(Frequency only)	✓	Lock to HD
1080PsF23.98	NTSC	1080PsF23.98	✓	✓ *1	✓
		NTSC	✓ *1	✓	✓
720p60	PAL	720p60	✓	✓(Frequency only)	✓
		PAL	✓(Frequency only)	✓	Lock to HD
720p59.94	NTSC	720p59.94	✓	✓	✓
		NTSC	✓	✓	✓
720p50	PAL	720p50	✓	✓	✓
		PAL	✓	✓	✓

HD	SD	REF IN	HD LOCK	SD LOCK	Audio LOCK
720p30	PAL	720p30	✓	✓(Frequency only)	✓
		PAL	✓(Frequency only)	✓	Lock to HD
720p29.97	NTSC	720p29.97	✓	✓	✓
		NTSC	✓	✓	✓
720p25	PAL	720p25	✓	✓	✓
		PAL	✓	✓	✓
720p24	PAL	720p24	✓	✓(Frequency only)	✓
		PAL	✓(Frequency only)	✓	Lock to HD
720p23.98	NTSC	720p23.98	✓	✓ *1	✓
		NTSC	✓ *1	✓	✓

\*1 In-phase every four frames of HD signal, every 10 fields of SD signal.





